

MASTER[®]

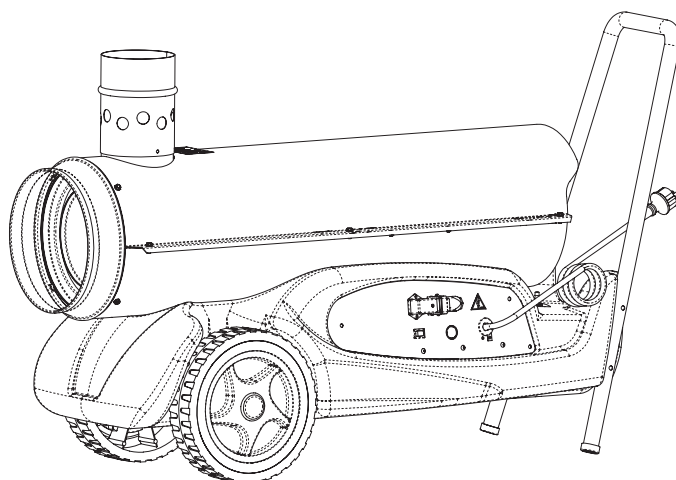
Телефон: +7 (495) 374-90-31

E-mail: info@master-desa.ru

www.master-desa.ru

Тепловой генератор

Руководство по эксплуатации и уходу



4032.841
Edition 08
Rev. 06

BV 77

CE

DESA

ТЕХНИЧЕСКИЕ ХАРАКТЕРИСТИКИ

Номинальная выходная мощность	20 kW 17.400 kcal/h 68.000 Btu/h
Выход горячего воздуха	550 m³/h
Расход топлива	1,67 kg/h
Топливо	diesel / kerosene
Емкость топливного бака	35 Lt
Электропитание	220-240V - 50 Hz
Поглощаемая электрическая мощность	300 W
Вес нагревателя -	40 kg
Диаметр выходного отверстия дыма	120 mm
Форсунка	0,40 US gal/h 80° S 80° S DANFOSS
Давление насоса топлива	12 bar

СОДЕРЖАНИЕ

1. ОБЗОР НАГРЕВАТЕЛЕЙ ВОЗДУХА СЕРИЙ
1. ПРАВИЛА ТЕХНИКИ БЕЗОПАСНОСТИ
2. ЗАПУСК
2. ОСТАНОВКА
2. КОНТРОЛЬНЫЕ УСТРОЙСТВА
2. ТРАНСПОРТИРОВКА И ПЕРЕНОС
2. ПРОГРАММА ПРОФИЛАКТИЧЕСКОГО ОБСЛУЖИВАНИЯ
3. ПРИНЦИП РАБОТЫ
3. ЭЛЕКТРОЦИТ
4. ОПРЕДЕЛЕНИЕ НЕИСПРАВНОСТЕЙ

ОБЗОР НАГРЕВАТЕЛЕЙ ВОЗДУХА СЕРИЙ

Установки линия нагревателей непрямого нагрева. Эти генераторы оборудованы теплообменником, что позволяет отделять образующиеся в процессе сгорания выхлопные газы от горячего воздуха. Таким образом, в пространство, которое должно быть обогрето, подается струя чистого теплого воздуха, а продукты сгорания выпускаются наружу. Продукты генераторы горячего воздуха - разработаны в соответствии с современными стандартами по безопасности, эксплуатационным качествам и уровню жизни, долговечны, надежны, экологически безопасны.

ПРАВИЛА ТЕХНИКИ БЕЗОПАСНОСТИ МЕРЫ ПРЕДОСТОРОЖНОСТИ

ВАЖНО: Внимательно ознакомиться с данной инструкцией по эксплуатации перед началом сборки, включения или каких-либо работ по техническому обслуживанию калорифера. Неправильная эксплуатация прибора может привести к тяжелым травмам или смертельным случаям вследствие ожогов, пожаров, взрывов, ударов электрического тока или отравления угарным газом.

ОПАСНО: Отравление угарным газом может привести к смертельному исходу!

Отравление угарным газом. Первые симптомы отравления угарным газом напоминают начальную стадию гриппа: головная боль, головокружение и/или тошнота. Подобные симптомы могут быть вызваны неисправностями в работе калорифера. В этом случае необходимо немедленно выйти на свежий воздух! Произвести ремонт калорифера. Некоторые группы людей, такие как беременные женщины, люди, страдающие болезнями сердца, легких, малокровием, а также люди в состоянии алкогольного опьянения или же находящиеся на высоте, могут быть особенно чувствительны к воздействию угарного газа.

Внимательно ознакомиться со всеми мерами безопасности. Сохранить настоящее руководство, в случае необходимости дальнейшей консультации, в целях правильной и безопасной эксплуатации калорифера.

• Использовать только жидкое топливо №1 во избежание опасности пожара или взрыва. Ни в коем случае не использовать бензин, нефтепродукты, растворители для красок, спирт или какие-либо другие легковоспламеняющиеся горючие материалы.

• Заправка:

а) технический персонал, отвечающий за заправку топливом, должен иметь соответствующую квалификацию и хорошо знать инструкцию по эксплуатации предоставляемых производителем, а также действующих нормативов по

безопасной заправке калориферов.

б) использовать исключительно тип топлива, указанный на табличке технических данных калорифера.

в) прежде чем производить заправку, выключить все орелки, включая контрольный факел зажигания и подождать, пока калорифер не остынет.

г) в процессе заправки проверить все линии проводки топлива, а также соответствующие соединения, с целью обнаружения возможных утечек. Любая утечка должна быть устранена перед тем, как запускать калорифер.

д) ни в коем случае не хранить том же помещении, вблизи калорифера, большое количество топлива, чем то, что необходимо для поддержания калорифера в работе в течение одного дня. Дистанция для хранения топлива должна располагаться в отдельном помещении.

е) все резервуары с топливом должны находиться на расстоянии от калориферов, водородно-кислородных горелок, сварочного оборудования или других подобных источников возможного воспламенения (за исключением топливного бака, смонтированного в корпус калорифера).

ж) при возможности, хранить топливо в помещениях, с непроницаемым для него половым покрытием, во избежание попадания топлива на нижерасположенные горелки, что может привести к возгоранию.

з) хранение топлива должно производиться в соответствии с действующими нормативами.

• Не использовать калорифер в помещениях, где находятся бензин, растворители для красок или подобные легковоспламеняющиеся пары.

• В процессе использования придерживаться всех местных распоряжений и действующих нормативов по технике безопасности.

• Калориферы, используемые в непосредственной близости от занавесей, чехлов или каких-либо других подобных материалов, должны располагаться на безопасном расстоянии от последних. Рекомендуется также использовать огнестойкие кровельные материалы, которые должны устанавливаться таким образом, чтобы избежать возможного контакта с пламенем и возгорания или помех, создаваемых ветром.

• Не использовать в помещениях, где присутствуют легковоспламеняющиеся пары или высокая концентрация пыли.

• Подключать калорифер только к сети питания, имеющей характеристики напряжения, частоты и количества фаз указанные на табличке технических данных.

• Использовать исключительно трехпроводные удлинители, заземленные соответствующим образом.

• Во избежание риска пожара размещать нагревшийся или работающий калорифер на устойчивой и ровной поверхности.

• При переносе и хранении поддерживать калорифер в ровном положении, во избежание вытекания топлива.

• Хранить и использовать в недоступном для детей и животных месте.

• При не использовании отключать калорифер от сети питания.

• если работа калорифера контролируется термостатом, он может включиться в любой момент.

• Не использовать калорифер в спальнях или каких-либо других жилых помещениях.

• Не заслонять ни в коем случае входное отверстие воздуха (в задней части) а также отверстие выхода воздуха (в передней части прибора).

• если калорифер нагрет, подключен к сети или находится в рабочем состоянии, не переносить, не двигать не заправлять и не производить каких-либо действий по его обслуживанию.

ЗАПУСК

Прежде чем запускать генератор, следовательно, перед непосредственным подсоединением его к сети электропитания, проверить, соответствуют ли характеристики электросети параметрам, указанным на табличке технических данных прибора.

ВНИМАНИЕ: линия электропередачи генератора должна быть оснащена устройством заземления или дифференциальным электромагнитным выключателем. Электрическая вилка генератора должна отключаться к розетке, имеющей переключатель разделитель.

Перезапуск прибора производится следующим образом:

- установить переключатель 1 (Рис 2) в положение ON, обозначенное символом. Вентилятор начнет работать, и через несколько секунд произойдет воспламенение.

При первом пуске или после полного опорожнения цепи подачи топлива, приток газовой смеси к форсунке может быть недостаточным, что приведет к включению в работу устройства контроля пламени, которое заблокирует генератор. В этом случае подождать около минуты и нажать кнопку перезапуска и перезапустить прибор 2 (Рис 2).

В случае, если прибор не работает, выполнить следующие операции:

1. Проверить наличие топлива в баке;
2. Нажать кнопку перезапуска 2 (Рис 2);
3. Если после этих операций генератор не работает, обратиться к параграфу “ОПРЕДЕЛЕНИЕ НЕИСПРАВНОСТЕЙ” и определить причину неисправности.

ОСТАНОВКА

Для остановки работы прибора установить переключатель 1 (Рис 2) в положение “OFF”. Пламя погаснет, а вентилятор продолжит работать, пока камера сгорания полностью не остынет.

КОНТРОЛЬНЫЕ УСТРОЙСТВА

Прибор оснащен электрическим устройством, контролирующим пламя. В случае выявления одной или нескольких аномалий в работе прибора это устройство блокирует работу генератора, причем загорается индикатор кнопки перезапуска 2 (Рис 2).

Термостат перегрева включается в работу, что приводит к перерыву в подаче топлива. Термостат перезапускает прибор автоматически, когда температура в камере сгорания понижается до допустимого значения. Перед тем, как перезапустить генератор, необходимо определить и устранить причину перегрева (например, закупорка (засорение) всасывающего отверстия (патрубка) и/или отверстие притока воздуха, блокировка вентилятора). Для перезапуска прибора, нажать кнопку перезапуска и повторить операции описанные в параграфе “ЗАПУСК”.

ТРАНСПОРТИРОВКА И ПЕРЕНОС

ВНИМАНИЕ: Перед тем, как переносить прибор, необходимо: выключить прибор в соответствии с инструкциями, описанными в предыдущем параграфе; отключить прибор от сети питания, отсоединив вилку от электрической розетки; подождать пока прибор не остынет.

Перед тем, как поднимать или переносить генератор, убедиться, что заглушка бака хорошо закреплена. Генератор поставляется в переносной версии, оснащенной колесами.

ПРОГРАММА ПРОФИЛАКТИЧЕСКОГО ОБСЛУЖИВАНИЯ

Для обеспечения надежной работы прибора необходимо производить периодическую чистку камеры сгорания, горелки и вентилятора.

ВНИМАНИЕ: Перед началом каких-либо работ по техническому обслуживанию, необходимо: остановить работу прибора в соответствии с инструкциями, описанными в предыдущем параграфе; отключить прибор от сети питания, отсоединив вилку от электрической розетки; дождаться пока прибор не остынет.

Каждые 50 часов эксплуатации необходимо

- Отсоединить, извлечь и прочистить фильтр картриджа, используя чистый газойль;
- Снять внешний цилиндрический обтекатель (обтекаемая обшивка) и очистить внутреннюю часть, включая лопасти вентилятора;
- Проверить состояние проводов и соединений высокого напряжения на электродах;
- Отсоединить горелку произвести очистку всех ее частей, очистить электроды и отрегулировать дистанцию между ними в соответствии со значением, указанным на схеме регулировки электродов на странице (Рис 3-4).

ПРИНЦИП РАБОТЫ

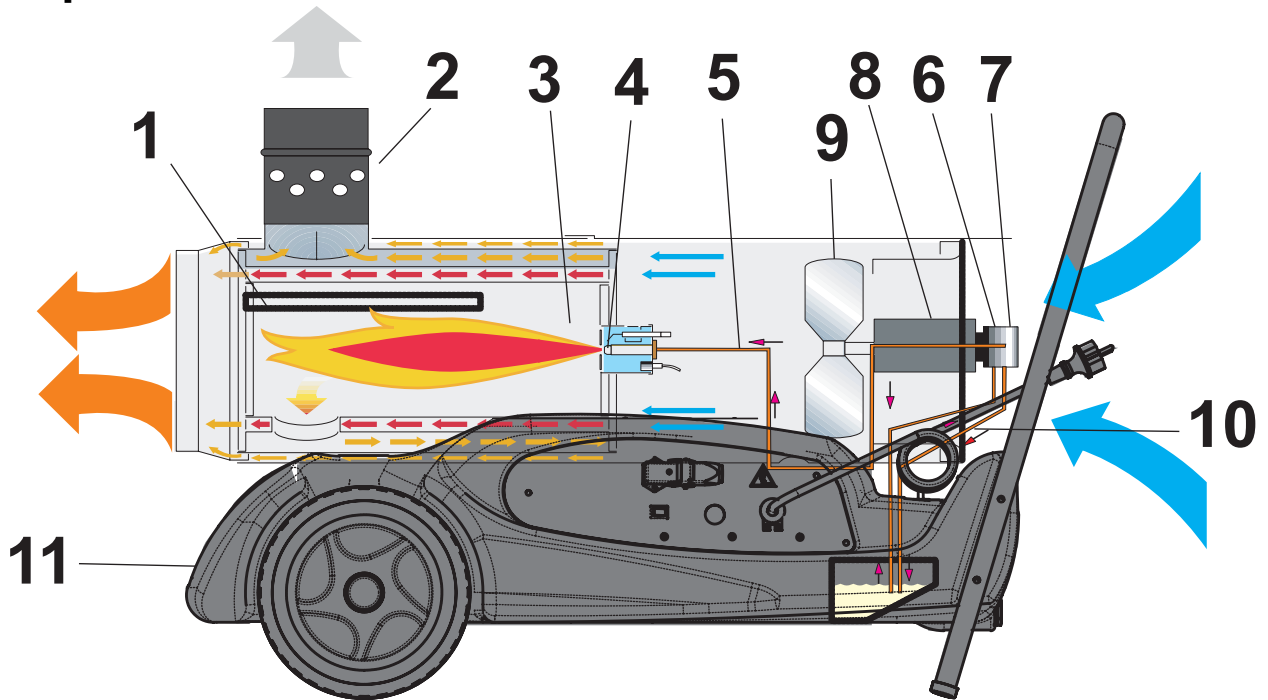


Рис 1

1. Камера сгорания, 2. Дымовая противоветровая муфта, 3. Горелка, 4. Сопло, 5. Топливная цопь, 6. Электроклапан топлива, 7. Насос топлива, 8. Мотор, 9. Вентилятор, 10. Filter, 11. Топливный бак.

ЭЛЕКТРОЩИТ

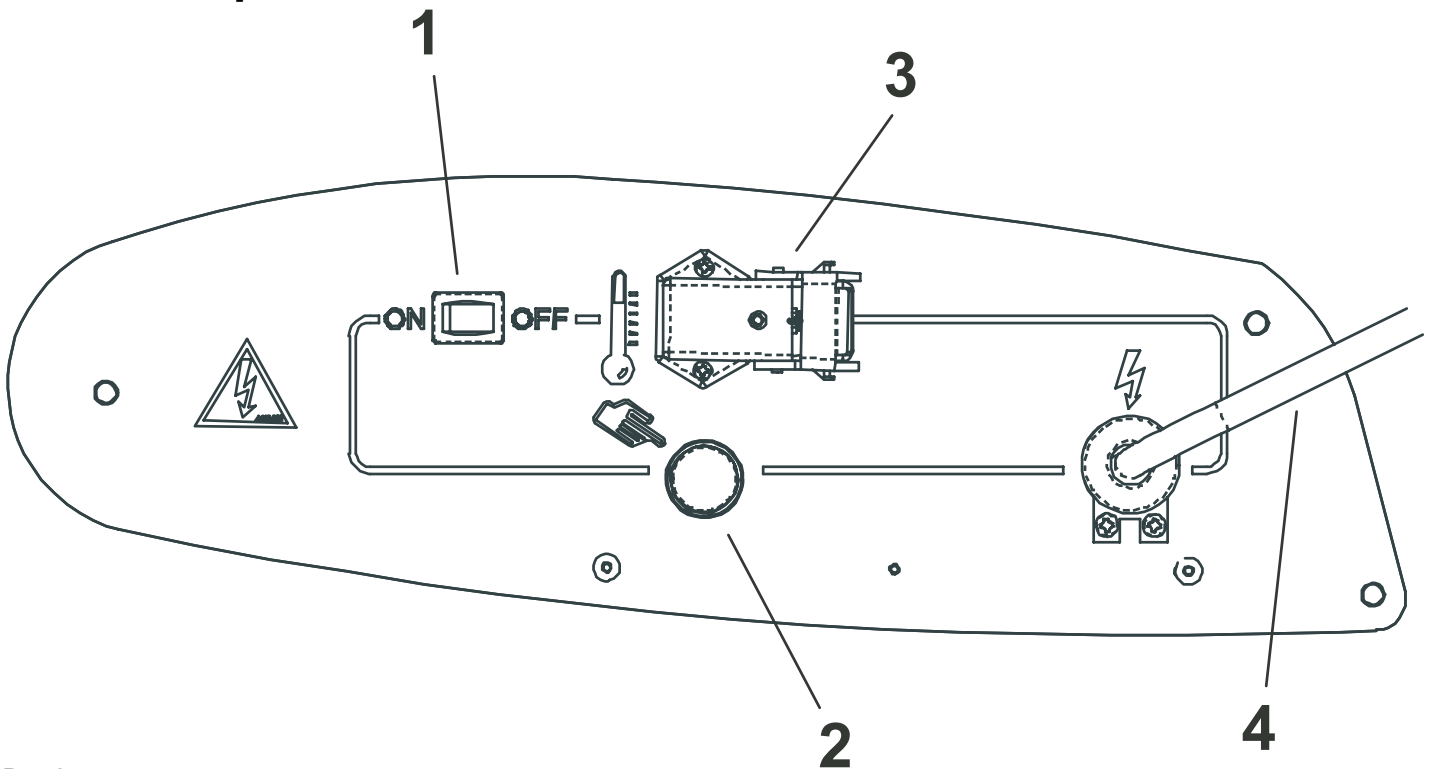


Рис 2

1. Розетка для термостата внешней среды, 2. Индикатор напряжения, 3. Главный выключатель, 4. Шнур питания.

ОПРЕДЕЛЕНИЕ НЕИСПРАВНОСТЕЙ

НЕИСПРАВНОСТЬ	ВОЗМОЖНАЯ ПРИЧИНА	ИСПРАВЛЕНИЕ
Вентилятор не включается и нет возгорания	<ol style="list-style-type: none"> 1. Не поступает электрическое питание 2. Перегорание или разрыв обмотки мотора 	<ol style="list-style-type: none"> 1а. Проверить характеристики электропроводки (220-240 В - 50 Гц) 1б. Проверить функциональность и положение переключателя 1.в Проверить целостность предохранителя 2. Заменить мотор
Вентилятор включается, но пламя не загорается или гаснет	<ol style="list-style-type: none"> 1. Не работает зажигание 2. Неисправность приборов контроля пламени 3. Не работает фотоэлемент 4. топливо не подается к горелке или его количество недостаточно 5. Не работает электроклапан 	<ol style="list-style-type: none"> 1а Проверить соединения проводов электродов и трансформатора 1б. Проверить установку электродовой дистанции между ними, в соответствии со схемой 1а. Проверить чистоту электродов 1г. Заменить трансформатор накала 2. Заменить приборы 3. Прочистить или заменить фотоэлемент 4а. Проверить целостность соединения между насосом и мотором 4б. Проверить, не просачивается ли воздух в цепь подачи топлива, для чего прконтролировать герметичность труб и прокладки фильтра 5а. Проверить электрическое соединение 5б. Проверить термостат TS (Рис. 8) 5в. прочистить или заменить при необходимости электроклапан
Вентилятор включается, пламя загорается, но выделяется дым	<ol style="list-style-type: none"> 1. Недостаточна подача горючей воздушной смеси 2. Избыточная подача горючей воздушной смеси 3. Используемый газойль недостаточно чистый или содержит воду 4. Проникновение воздуха в цепь подачи топлива 5. Недостаточное количество топлива, подаваемого к горелке 6. Избыточное количество топлива, подаваемого к горелке 	<ol style="list-style-type: none"> 1а. Устранить все возможные заторы и закупорки всасывающих каналов и/или каналов притока воздуха 1б. Проверить положение, регулиующее кольцо воздуха 1в. Прочистить диск горелки 2. Проверить положение, регулиующее кольцо воздуха 3а. Заменить используемый газойль на чистый 3б. Прочистить фильтр газойля 4. Проверить герметичность труб и прокладки фильтра газойля 5а. Проверить значение давления насоса 5б. Прочистить или заменить сопло 6а. Проверить значение давления насоса 6б. заменить сопло
Генератор не выключается	1 Неисправность герметичности электроклапан	1 Заменить корпус электроклапана
Вейтнлятор не выключается	1 неисправен термостат вентилятора	1 Заменить термостат TR (Рис. 8)

РЕГУЛИРОВКА ЭЛЕКТРОДОВ

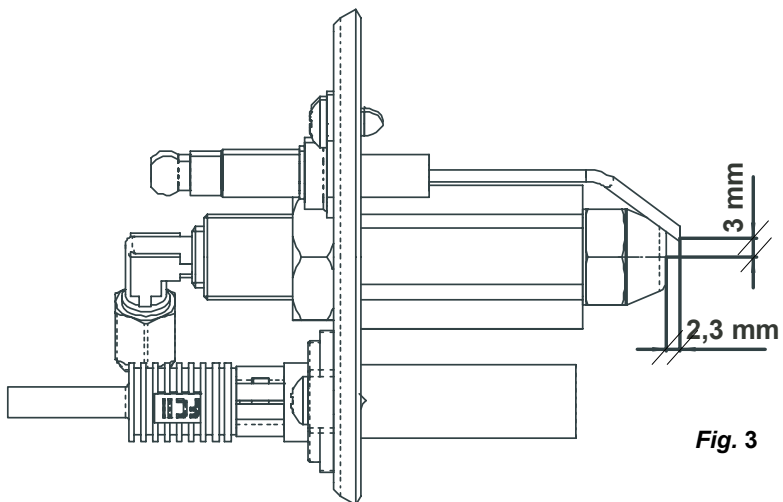


Fig. 3

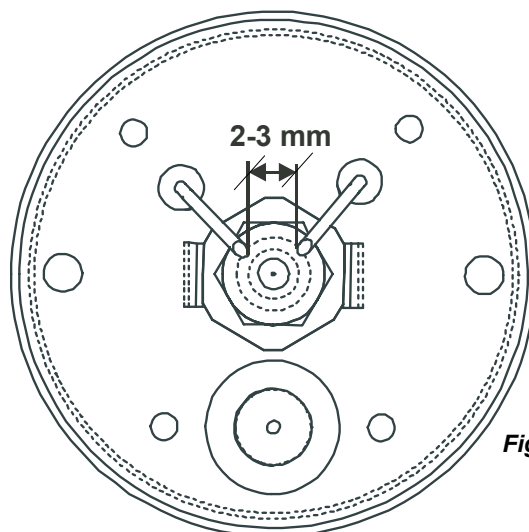
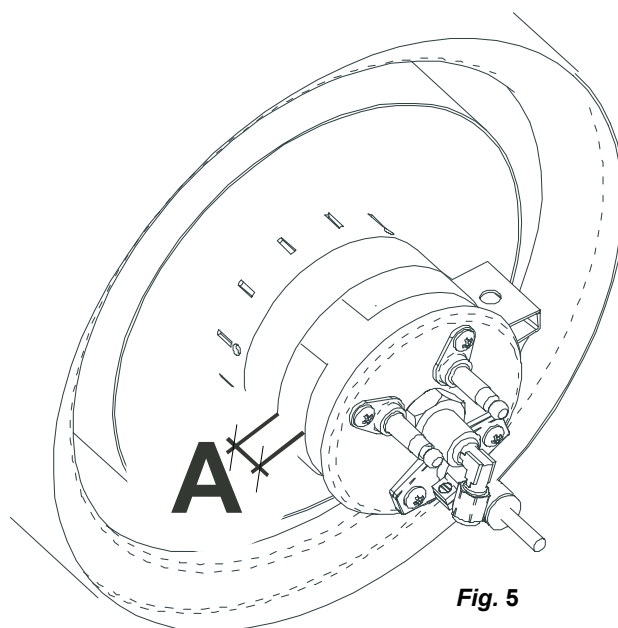


Fig. 4

РЕГУЛИРОВКА ЗАСЛОНКИ ВОЗДУХА, ПОДДЕРЖИВАЮЩЕГО ГОРЕНИЕ



A= 3 mm

Fig. 5

СХЕМА КРЕПЛЕНИЯ ВОЗДУХОВОДА

1. Ø 120 mm

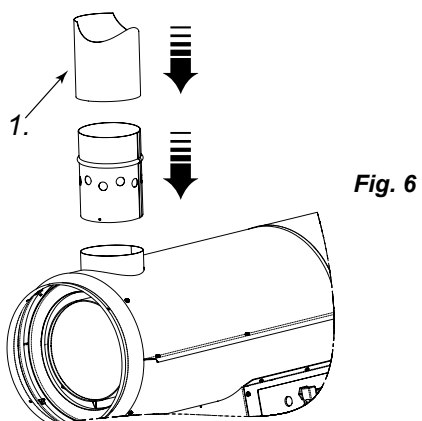
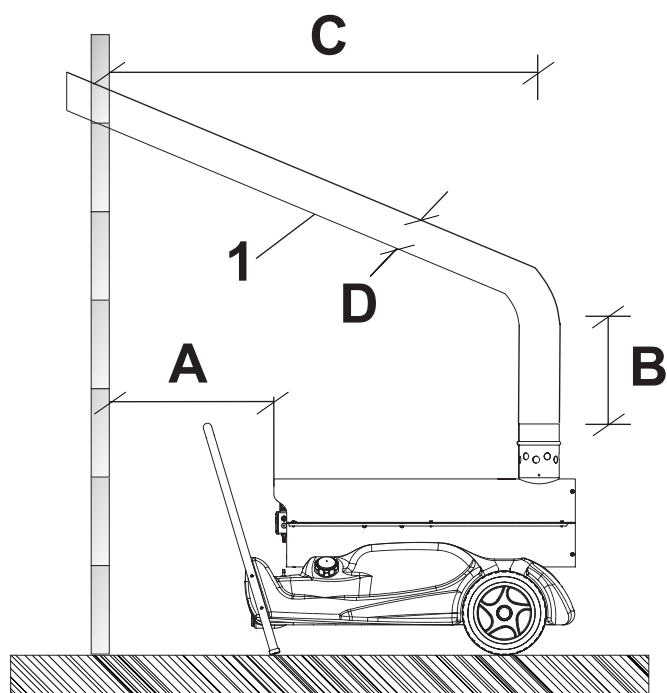


СХЕМА РАСПОЛОЖЕНИЯ ДЫМОВОЙ ТРУБЫ

A = > 1m
 B = > 1m
 C = Как можно меньше
 D = ≥ 150 mm
 1 = > 5°



ЭЛЕКТРОСХЕМА

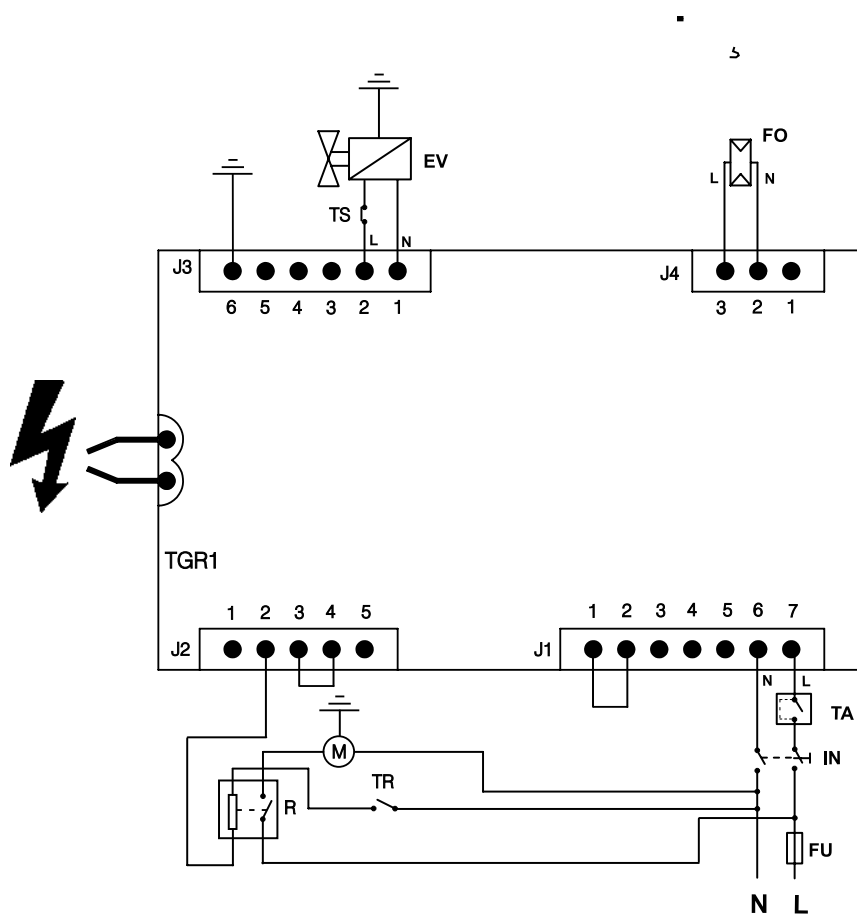
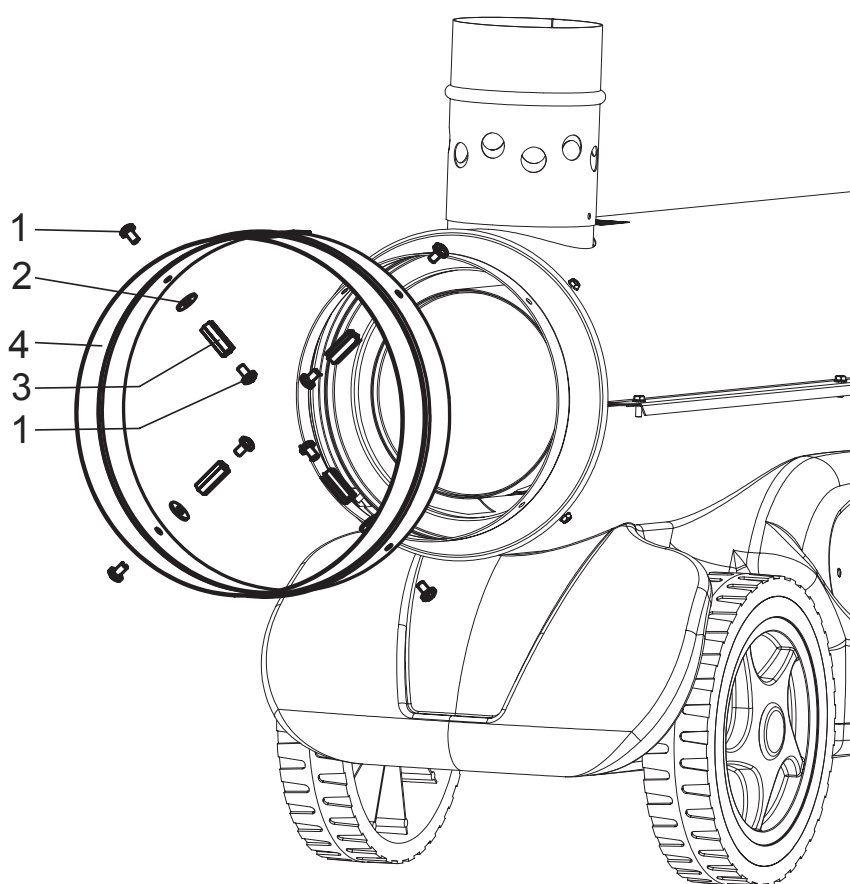


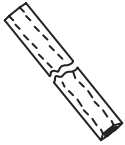
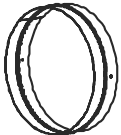


Fig. 8



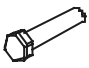

220-240V - 50Hz

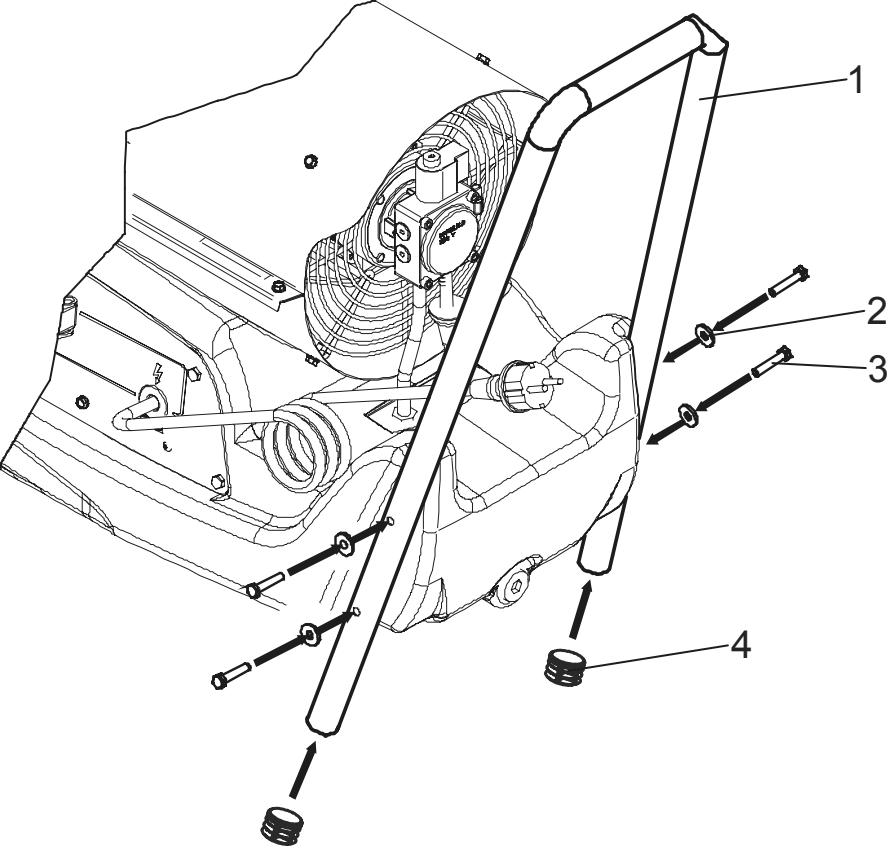
- FU= Предохранитель
- EV=Электрoкпан
- FO=Фоторезистор
- M=Мoтoрo вентилятoра
- IN=Переключатeль
- TA=Розеткa термoстaтa внешнeй срeды/Релe
- TGR1=Кoнтрoльнeе прибoрoе
- TR=Термoстaт вентилятoра
- TS=Предoхрaнитeльный термoстaт

КОМПЛЕКТ ДЛЯ ПОВОДУ

1		X8
2		X4
3		X4
4		X1

HANDLE ASSEMBLY

1		X1
2		X4
3		X4
4		X2



ЗАЯВЛЕНИЕ О СООТВЕТСТВИИ ТРЕБОВАНИЯМ СТАНДАРТОВ ЕС

DESA ITALIA s.r.l. Via Tione, 12 - 37010 - Pastrengo (VR) ITALY

Тепловой генератор:

BV 77

Настоящим мы заявляем, что эти нагреватели отвечают требованиям стандартов на оборудование:

2004/108 EEC, 2006/95 EEC

EN 55014-1-2-2A/1, EN 61000-3-2, EN 61000-3-3, EN 50366, EN 60335-1, EN 60335-2-102